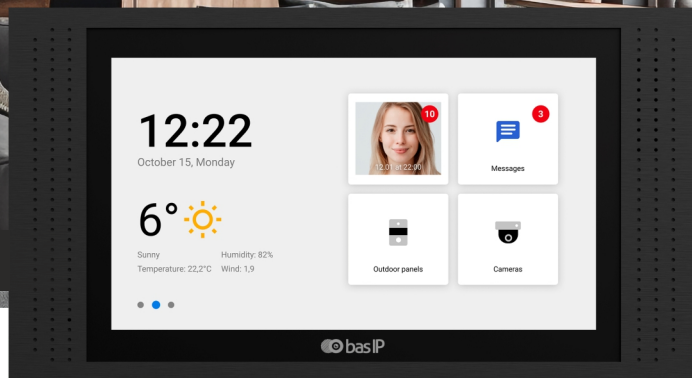


AT-07L

POSTE DE RÉCEPTION VIDÉO IP



Description

Le poste de réception vidéo tactile d'intérieur IP AT-07L possède un écran tactile 7" IPS d'une résolution de 1020x600 pixels. Il fonctionne avec le système d'exploitation Android 10 avec la possibilité de connecter une alarme.

Il dispose de deux options d'installation : montage mural et montage sur support.

Caractéristiques

Ecran	7" IPS LCD tactile
Résolution	1024 x 600
Alimentation	PoE, +12 V DC (PSU non inclus)
Consommation électrique	6 W, en veille 2.5 w
Dimensions	236 x 128 x 26,5 mm
Couleur	Noir
Matière	Aluminium
Installation	Montage mural ou encastré avec support

Connexions

Nombre de postes d'appel	Jusqu'à 9 postes
Nombre de postes de réception	Jusqu'à 8 postes
Connecteur additionnel	Carte SD (SDHC)

Fonctions	Enregistrement photo, vidéo et audio sur carte SD
Interface	Interface graphique sur le poste ou depuis le Webserveur embarqué
Nombre de caméras IP	Jusqu'à 32 caméras

Fonctionnalités principales

-  Ecran 7" IPS LCD tactile
-  Ecran séparable en 4
-  OS Android
-  Emplacement pour carte SD
-  Appel concierge
-  Installation d'applications tierces
-  Appel ascenseur
-  Installation de widgets tiers
-  Téléchargement de sonneries MP3
-  Mise à jour logicielle via Ethernet
-  Vidéo HD
-  Montage mural ou encastré

Caractéristiques (suite)

Nombre de sonneries d'appel
Téléchargement de sonneries MP3
Type d'appareil
Contrôle domotique
Scène
Répondeur automatique
Réception de message
Fonctionnalités multimédia
Mode veille

Économiseur d'écran de veille

Ne pas déranger
Mode silence

Sauvegarde de photo pendant l'appel
Installation d'applications tierces
Installation de widgets tiers

Mise à jour logicielle

9 mélodies au choix

Oui

Interphone audio, pas de caméra intégrée

Lumière / rideaux / ascenseur

Oui

Oui

Oui

Lecture vidéo, photo et audio via carte SD

Oui, personnalisable selon l'heure

**Visualisation en direct multi-caméras
jusqu'à 4 caméras IP**

Horloge

Cadre photo

Vue de la visite en direct jusqu'à 16 caméras

Vue en direct d'une caméra IP

Oui, personnalisable selon l'heure

Oui, personnalisable selon l'heure

Oui, sur carte SD

Oui

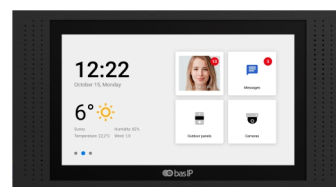
Oui

Par interface Web

Par carte SD

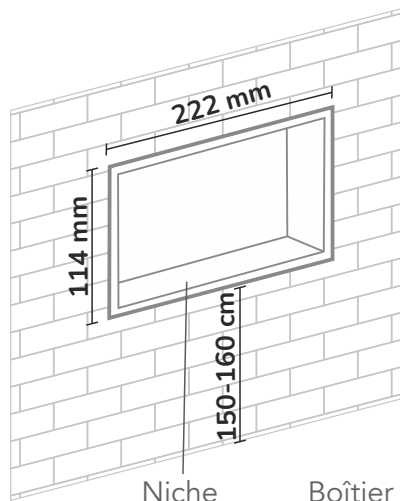
Par les serveurs BAS-IP

Coloris disponible



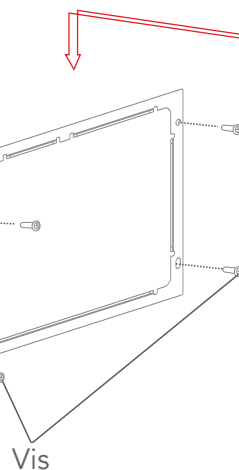
NOIR

Installation

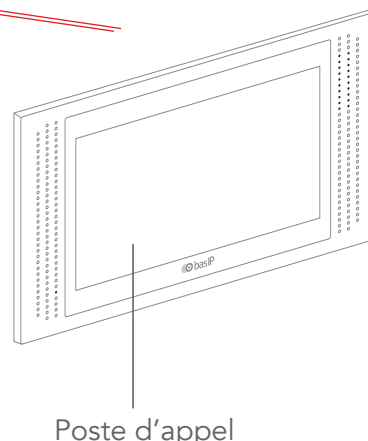


Niche

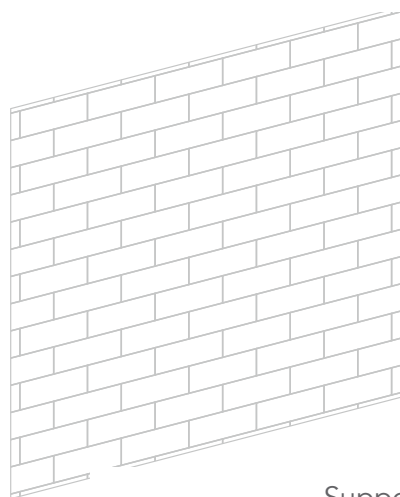
Boîtier d'encastrement



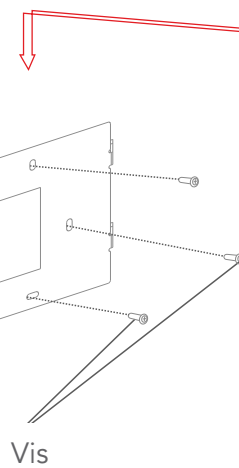
Vis



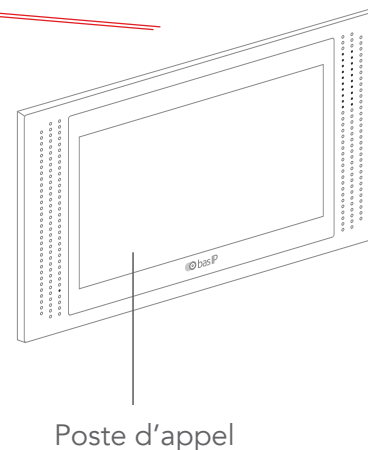
Poste d'appel



Support mural



Vis



Poste d'appel

Montage encastré

Montage mural

LM042300 - ind A - mai 2024